




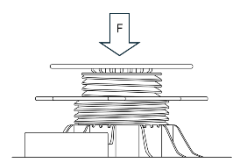
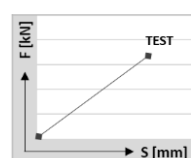
PRODUKTDATENBLATT LIFTO F® TERRASSENFUSS

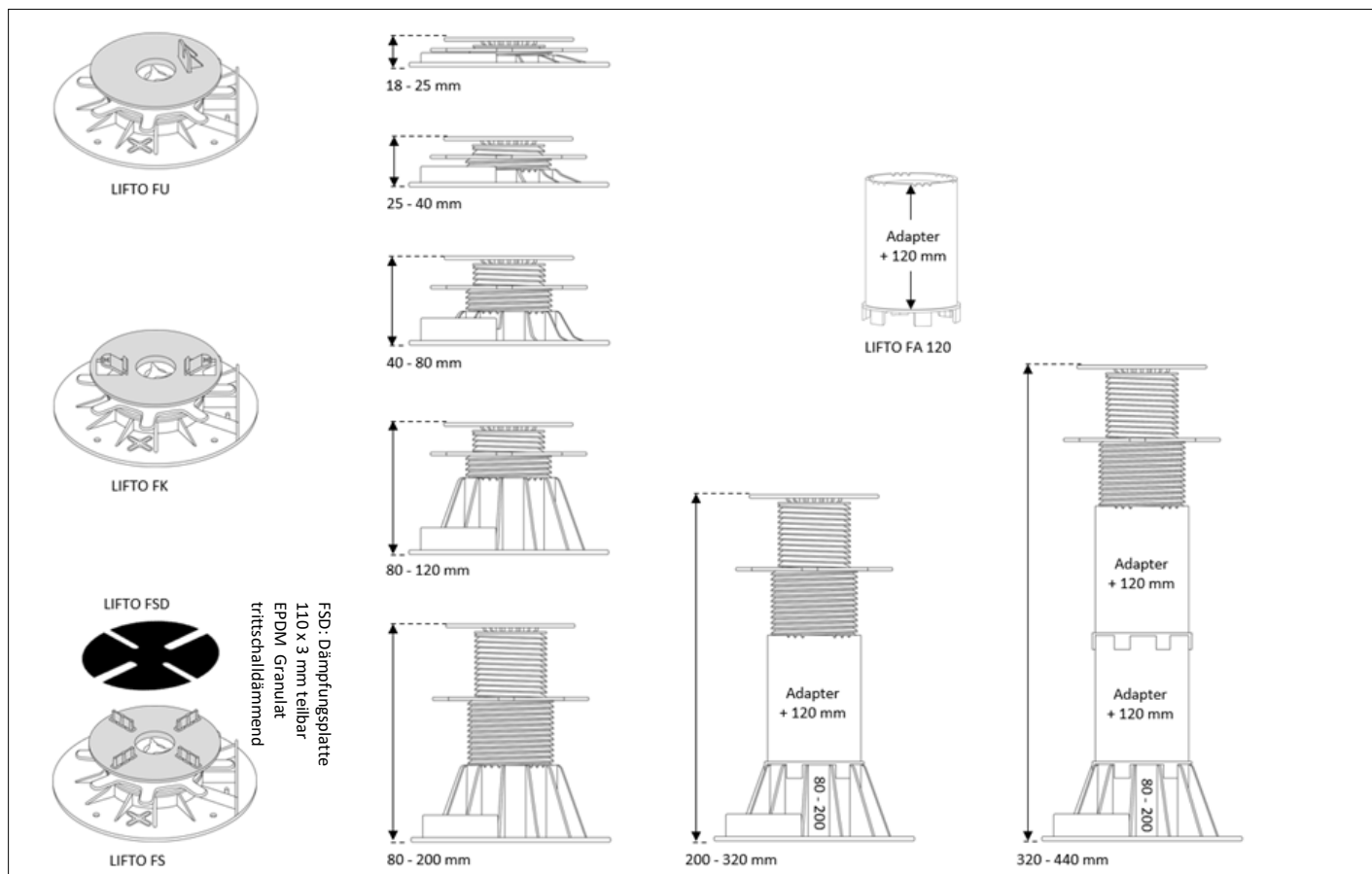
01.10.2025 Diese Ausgabe unterliegt nicht der Druck- bzw. Papierform



FIXINGGROUP GmbH
www.fixinggroup.com
office@fixinggroup.com

1. Kenncode des Produkttyps	LIFTO F TERRASSENFUSS Modelle: FU FK FS
2. Kennzeichen zur Identifikation des Produkts	Typenbezeichnung: Siehe Verpackung des Produkts
3. Vorgesehener Verwendungszweck	Ausgleich von Höhenunterschieden im Terrassenbau
4. Hersteller	FIXINGGROUP GmbH
5. System zur Bewertung und Überprüfung der Leistung	Druckprüfungen Ermittlung der Grenzwerte und Verformungsverhalten
6. Harmonisierte Norm - CE Kennzeichnung	Nicht Kennzeichnungspflichtig
7. Leistung	Laut nachstehenden Tabellen

Allgemeine Angaben	
1.1 Material	PP Polypropylen Recycelt Compound schwarz UV stabilisiert für den Terrassenbau optimierte Frost- und Hitzebeständigkeit 
1.3 Abmessungen	Laut nachstehenden Grafiken
1.4 Druckprüfungen Die Ermittlung der Grenzwerte erfolgt in der Belastungsrichtung auf Druck. Die mechanische Eigenschaft der Tragfähigkeit und das Verformungsverhalten wurden über eine Testserie ermittelt. Vorschubgeschwindigkeit 4,00 mm/min	 



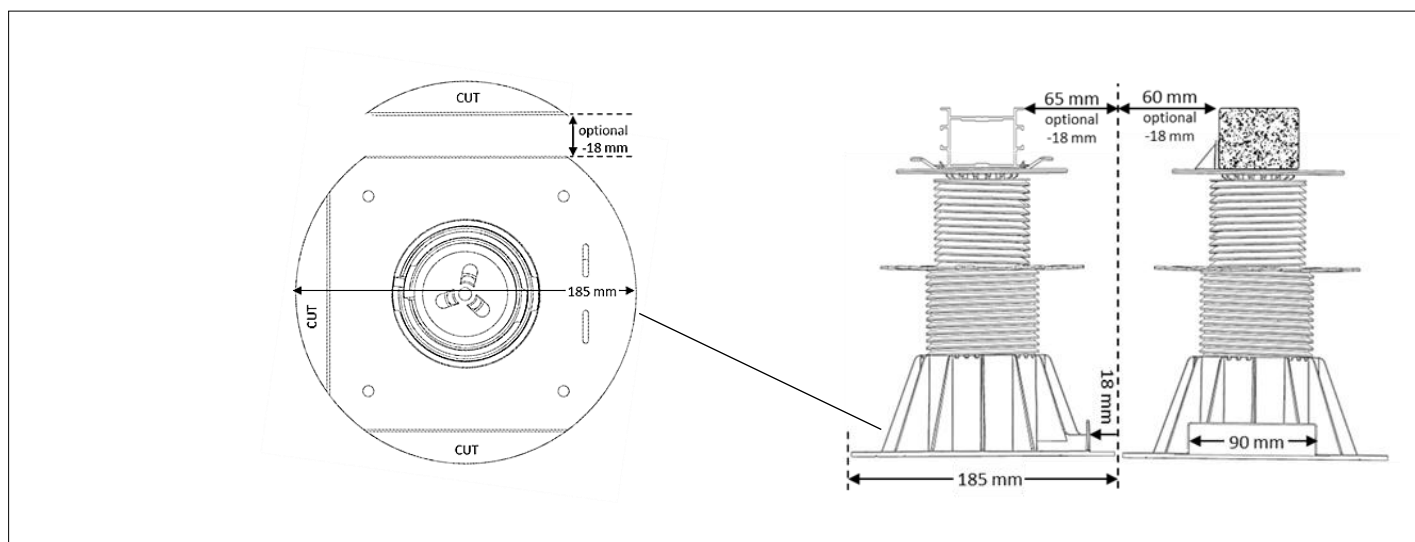
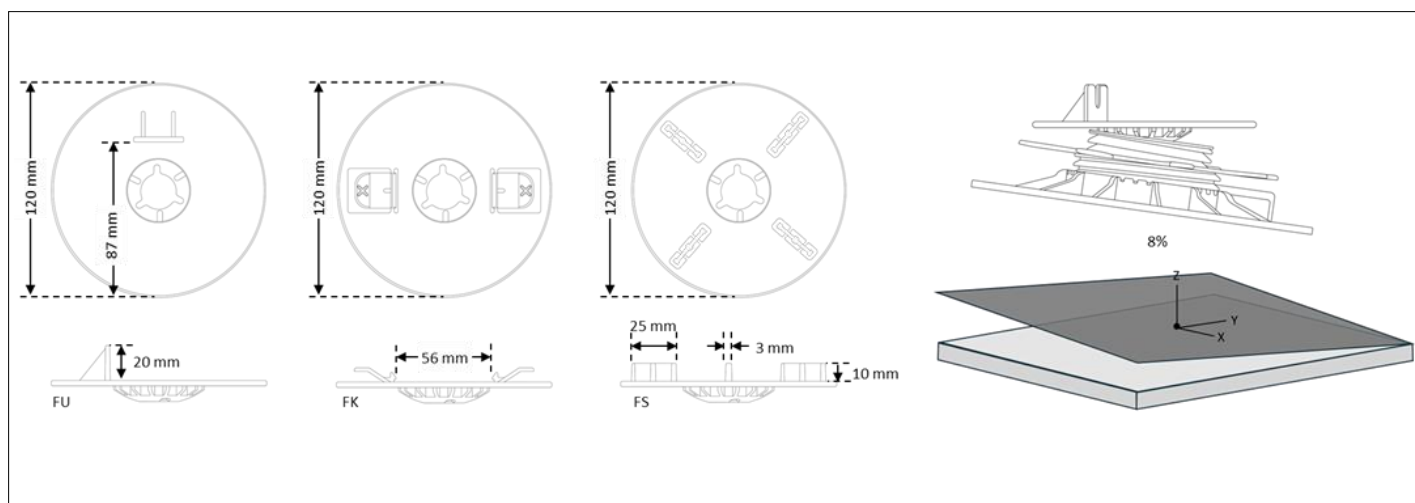


PRODUKTDATENBLATT LIFTO F® TERRASSENFUSS

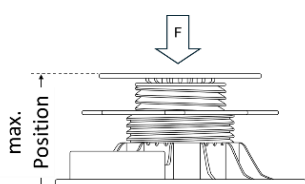
01.10.2025 Diese Ausgabe unterliegt nicht der Druck- bzw. Papierform



FIXINGGROUP GmbH
www.fixinggroup.com
office@fixinggroup.com



LIFTO F		Druckbelastung					
Druckbelastung		Druckbelastung					
F Kraft [kN] S Weg [mm]		F	S	F	S	Fmax. [bei minimaler Höhe]	
Justierbereich Test bei maximaler Höhe	18 - 25 mm	2,3	4	4,4	6	35,0	18 mm
	25 - 40 mm	4,4	4	6,8	6	37,1	25 mm
	40 - 80 mm	4,2	4	6,7	6	38,0	40 mm
	80 - 120 mm	4,1	4	6,5	6	34,9	80 mm
	80 - 200 mm	4,0	4	6,0	6	34,9	80 mm
	200 - 320 mm	2,7	4	5,5	8	11,2	200 mm
	320 - 440 mm	2,5	4	5,9	8	6,7	320 mm
1 kN ≈ 100 kg							
200 - 320 mm = LIFTO F 80 - 200 mm + 1 Adapter A120 320 - 440 mm = LIFTO F 80 - 200 mm + 2 Adapter A120							



NUR FÜR DEN INTERNEN GEBRAUCH VORGESEHEN

Alle Angaben basieren auf unseren derzeitigen Kenntnissen und Erfahrungen - eine Garantie kann aus unseren Angaben nicht abgeleitet werden. Die Eignung des Produktes für einen konkreten Einsatzzweck kann nur durch eigene Prüfungen und Versuche sichergestellt werden. Der Einbau ist gemäß Herstellervorgaben, Tipps und Tricks, Montageanleitung, Fachregeln, Richtlinien und länderspezifischen Vorschriften auszuführen. Die korrekte Verarbeitung und der Einbau unserer Produkte erfolgt außerhalb unserer Kontrollmöglichkeit und liegen daher nicht in unserem Verantwortungsbereich. Irrtümer, Sortiments- und technische Änderungen bleiben vorbehalten.